

CEDOLA DI ADESIONE

Nome.....
 Cognome

Via.....
 Cap Città

Tel.

Qualifica

Email.....

Desidero partecipare al corso:

L'evoluzione della tecnica Self-Ligating
 a Bologna, il 20 Aprile 2012

Allego assegno bancario/fotocopia del bonifico bancario dell'importo di € 363,00 eseguito a favore di:

Dentaurum Italia S.p.a.
 CARISBO SPA - Ag. Centergross, Funo (BO)
 c/c 07401200042L
 ABI 06385 - CAB 36590
 IBAN: IT54 Q063 8536 5900 7401 2000 42L

N.B.: La cedola e la fotocopia del bonifico o assegno, devono essere spedite via fax a:
 DentaurumItaliaS.p.a.-alnr.051/86.53.827 oppure tramite e-mail: cdc@dentaurum.it

Si dichiara di essere informato sui diritti della legge 675/96 e si autorizza la Dentaurum Italia a trattare i dati sopra riportati nell'ambito di finalità d'archiviazione e per adempimenti connessi al corso. Si dichiara inoltre di aver preso visione e di accettare le modalità d'iscrizione.

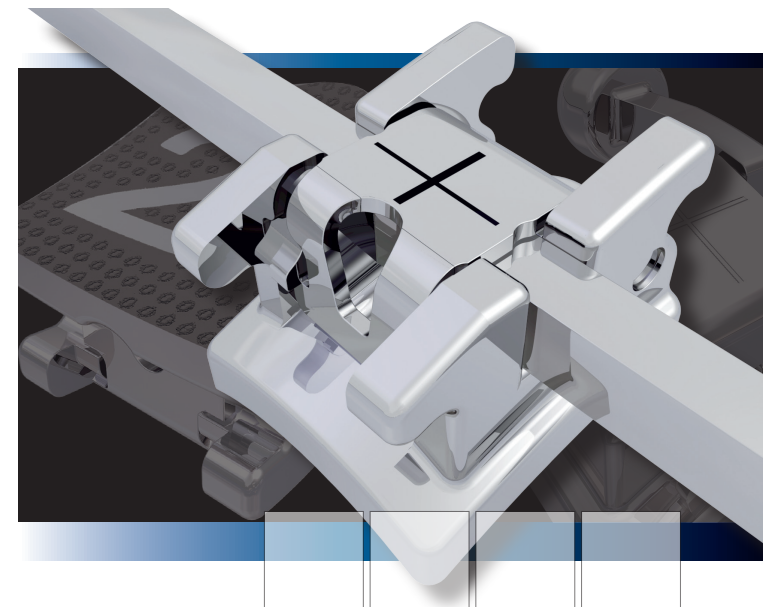
Firma

RELATORE



Dr. Santiago Isaza Penco

- 1983-1988 Laurea in Odontoiatria e Protesi Dentale, C.O.C Colegio Odontologico Colombiano of Santafè de Bogotá Colombia.
- 1989-1991 Servizio Autonomo di Ortognatodonzia c/o l'Ospedale S.Martino di Genova Primario Italia.
- 1991 Servizio Autonomo di Ortognatodonzia c/o program at the Dental Hospital and children Hospital of Glasgow, Scotland.
- 1991-1993 Docente Universitario c/o la C.I.E.O. e l'Università Javeriana de Santafè de Bogotá Colombia.
- 1991 Pratica esclusivamente ortodonzia / ortopedia
- Dal 1992 socio AESCOC, SCO.
- Dal 1992 Autore di diversi articoli nazionali e internazionali
- 1994-1996 Segretario della S.C.O "SOCIEDAD COLOMBIANA DE ORTOPEDIA MAXILAR".
- Dal 1998 Relatore internazionale.
- Dal 1999 Consulente Scientifico della Dentaurum Group.
- 2004-2008 Professore A.c. Ortodonzia del adulto Università di Modena
- Dal 2004 "Invited Professor" all'estero e in diverse Università Italiane.
- Dal 2005 socio A.N.D.I.
- Dal 2006 socio S.I.D.O.
- Dal 2010 Editor review of P.I.O Progress in Orthodontics.
- 2010-2011 CORSO DI ALTA FORMAZIONE "Chirurgia Ortognatica 3D Maxillo-Facciale, Università degli Studi di Bologna Italia.



L'evoluzione della tecnica Self-Ligating
 un nuovo approccio clinico
 con parte pratica di bondaggio indiretto sui modelli

Dr. Santiago Isaza Penco

Funo
 Venerdì, 20 Aprile 2012

OBIETTIVI DEL CORSO

Lo scopo del corso è quello di offrire ai partecipanti informazioni utili ed aggiornate relative all'ortodonzia moderna, proponendo soluzioni migliori per ogni situazione.

Verrà approfondito l'utilizzo dei più attuali sistemi computerizzati di diagnosi 2D e 3D, dai modelli alle immagini radiografiche.

Inoltre verranno illustrati/evidenziati i dispositivi di ancoraggio come i TAD abbinati alla tecnica self-ligating.

Durante il corso verrà svolta una parte pratica dove il relatore dimostrerà l'importanza del bondaggio indiretto.

Grazie all'esperienza clinica e scientifica acquisita negli ultimi 5 anni da parte del Dr. Santiago Isaza, verrà proposta una metodica per individualizzare le terapie ortodontiche secondo le richieste individuali di ogni singolo paziente.

Ogni trattamento rappresenta lo stato dell'arte dell'ortodonzia moderna. Questo in contropartita permetterà di affrontare al meglio le differenti problematiche che quotidianamente si presentano, con l'obiettivo di ridurre i tempi della terapia e quelli di permanenza alla poltrona, per il massimo comfort del paziente.

PROGRAMMA

Parte teorica

Meccaniche a bassa frizione:

- 1 "Braking effect" degli attacchi tradizionali
 - 2 Gli SL sono in grado di esprimere il 100% del torque?
 - 3 Finta o reale l'espansione d'arcata con i diversi sistemi SL?
 - 4 Analisi bibliografica della bassa frizione
 - 5 Sequenza di trattamento con brackets autoleganti
 - 6 Tempo alla poltrona?
- Casi clinici in fase di terapia

Parte pratica:

La parte pratica prevede:

1. Diagnosi tridimensionale dei modelli
2. Bondaggio indiretto sui modelli
3. Preparazione della maschera di trasferimento
5. Video dell'applicazione del bonding indiretto in bocca al paziente da parte del relatore

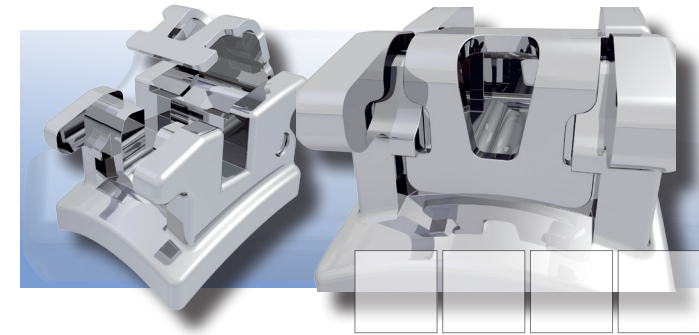
MODALITÀ DI PARTECIPAZIONE

Il corso, aperto esclusivamente agli Odontoiatri, è limitato a 15 persone e la quota di partecipazione è di € 300,00 + IVA 21% (€ 363,00).

La prenotazione avrà esclusiva efficacia solo al ricevimento della cedola d'adesione compilata in ognisua parte, debitamente firmata ed accompagnata dalla fotocopia del bonifico bancario e/o assegno da inviare via fax al nr. 051/86.53.827

N.B.: nel caso in cui non venissero raggiunti il numero minimo di partecipanti, il corso non avrà luogo. Sarà comunque nostra cura avvertire in tempo gli eventuali iscritti.

A fine giornata, ciascun corsista riceverà un attestato di partecipazione.



SEDE DEL CORSO

CDC Dentaurum Italia

Via degli Speciali, 142/144 - 40050 - Funo (Bo)

Tel.: 051/86.25.80 - Fax: 051/86.32.91

www.dentaurum.it - info@dentaurum.it

Orario:

dalle 9,30 alle 18,30

Per ulteriori informazioni contattare:

Responsabile del Centro Corsi Dentaurum Italia

Sig.ra Monia Menegatti

Tel.: 051/86.19.35

Fax: 051/86.53.827

e-mail: cdc@dentaurum.it

